

**Электрическая  
Инструкция  
по обслуживанию**

**RUS**

**Универсальное  
Управляющее  
устройство**

**два контактора / 24V**

**для  
трехфазных и  
однофазных  
электродвигателей  
с / или без тормоза**

51171242 / 07.2004

**GfA**

 **ELEKTROMATEN®**

**GfA**





Инструкция по обслуживанию содержит:

**часть М : Механическая инструкция по обслуживанию**

**часть Е : Электрическая инструкция по обслуживанию**

<b>Содержание части Е</b>	<b>страницы</b>
Указания по технике безопасности .....	Е 2
Электрические соединения .....	Е 4
Монтаж устройства управления .....	Е 5
Универсальное управление .....	Е 6
Мостики на панели управления с зажимами .....	Е 7
Принципиальная схема электрических соединений 3 х 230V AC, PE .....	Е 8
Принципиальная схема электрических соединений 3 х 400V AC, N, PE .....	Е 9
Принципиальная схема электрических соединений 3 х 400V AC, PE .....	Е 10
Принципиальная схема электрических соединений 3 х 460V AC, PE (специальное исполнение) .....	Е 11
Принципиальная схема электрических соединений 3 х 500V AC, PE (специальное исполнение) .....	Е 12
Принципиальная схема электрических соединений 1 х 230V AC, PE симметричная обмотка .....	Е 13
Принципиальная схема электрических соединений 1 х 230V AC, PE асимметричная обмотка .....	Е 14
Схема электрических соединений контура управления .....	Е 15
Дополнительные концевые выключатели .....	Е 16
Устройства распорядительных сигналов - виды соединений .....	Е 17
Помощь при устранении неисправностей .....	Е 20

---

## Основные указания

Привод изготовлен в соответствии с требованиями нормы DIN EN 12453 по технике безопасности для ворот с приводом, и допущен к эксплуатации в не вызывающем сомнений состоянии технической готовности к пользованию. Для обеспечения безопасной эксплуатации пользователь обязан выполнять все указания по технике безопасности, содержащиеся в Инструкции по обслуживанию.

В общем случае с электрическими устройствами должны работать только специалисты, имеющие соответствующие квалификации и допуски. Эти лица должны понять смысл порученных им работ, оценить возможные источники опасности при выполнении их, и обязаны применять доступные им средства по технике безопасности.

Модификация, или введение изменений в устройствах ELEKTROMAT допускаются только после консультации с Изготовителем. Следует применять только оригинальные запасные части и аксессуары, авторизованные Изготовителем, которые удовлетворяют требованиям безопасности, при применении других частей теряются права на гарантийное обслуживание. Безопасность работы поставленных устройств ELEKTROMAT гарантируется только при использовании этих устройств в соответствии с указаниями Изготовителя.

Ни в коем случае не могут быть превышены предельные значения, указанные в технических данных (смотри соответствующие разделы в Инструкции по обслуживанию).

## Дополнительные правила по технике безопасности

При монтаже, запуске, консервации и управлении системой следует соблюдать обязывающие в каждом конкретном случае правила по технике безопасности и по предотвращению несчастных случаев.

Особо строго следует выполнять требования следующих норм:

Европейские нормы:

- DIN EN 12445

Ворота. Техника безопасности при пользовании воротами с приводом.

Методы испытаний.

- DIN EN 12453

Ворота. Техника безопасности при пользовании воротами с приводом.

Требования.

Дополнительно следует соблюдать требования, содержащиеся в нормативных указаниях:

VDE – Правила

- DIN EN 418

- Техника безопасности при работе с машинами аварийные устройства NOT-AUS, функциональные аспекты систем и токопроводящих устройств

- DIN EN 60204 -1 / VDE 0113 – 1

Электрические устройства с электронными схемами

- DIN EN 60335 – 1 / VDE 700 – 1

Техника безопасности при работе с электрическими устройствами для домашнего применения, и подобного использования.

Правила противопожарной безопасности.

Правила по предотвращению несчастных случаев.

## Внимание!

**Следует соблюдать требования норм и правил, действующих в Вашей стране!**

## Значения знаков, предупреждающих об опасности

В Инструкции по обслуживанию содержатся указания, которые важны для квалифицированного и безопасного пользования устройствами и управлением систем ELEKTROMAT.

Отдельные знаки имеют следующие значения:



### Опасность

Этот знак обозначает, то существует опасность для жизни и здоровья пользователя в случае не применения соответствующих средств защиты.



### Внимание

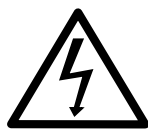
Предупреждение перед возможным повреждением управляющего устройства ELEKTROMAT, или других механизмов в случае, если не будут предприняты соответствующие средства предосторожности.

## Общие замечания об опасностях и средствах защиты

Перечисленные замечания являются общими указаниями при пользовании устройствами и управлением ELEKTROMAT при совместной работе с другими устройствами. Эти указания следует неукоснительно соблюдать при монтаже и эксплуатации устройств.



- Следует выполнять обязывающие в каждом конкретном случае указания по технике безопасности и по предотвращению несчастных случаев. Установка устройства ELEKTROMAT, открытие защитных ограждений и электрические подсоединения должны производиться только при отключенном питании
- Устройство ELEKTROMAT должно устанавливаться со встроенными предохранительными устройствами и элементами защиты. В особенности следует обратить внимание на правильную установку уплотнений и кабельных вводов.
- Для устройств ELEKTROMAT с постоянным подключением управления к электрической сети, кроме защиты предохранителями, следует установить отдельный выключатель для всех фаз.
- Кабели и провода, находящиеся под электрическим напряжением, следует регулярно проверять, нет ли повреждений изоляции и местных повреждений провода.
- Если во время проверки будут обнаружены повреждения проводов, следует немедленно выключить электрическое питание, а поврежденные провода заменить. Перед включением электрического питания обязательно необходимо проверить соответствие допускаемого напряжения питания устройства местному напряжению в электрической сети.
- В каждом режиме работы управляющего устройства должно быть активно устройство аварийного отключения NOT-AUS (в соответствии с требованиями VDE 0113 (EN60204)). Отблокирование устройства аварийного отключения NOT-AUS не может ни в коем случае влиять неконтролируемым или неопределенным способом на повторное его включение



**Внимание! Угроза для жизни от поражения электрическим током.**  
Перед началом монтажа следует убедиться в том, что в проводах нет электрического напряжения

С электрическими устройствами должны работать только лица, имеющие соответствующие квалификации и допуски. Перед началом работы эти лица должны осмыслить порученную им работу, оценить возможные источники опасности при ее выполнении, и принять меры по защите соответствующими средствами по технике безопасности.

Для правильного подсоединения электрического устройства ELEKTORAT рекомендуется применение ниже указанных инструментов:

- многофункциональный измеритель электрических параметров (для напряжения, изменяемого до 750VA),
- изолированная электрическая отвертка,
- кусачки для снятия изоляции с проводов и кабелей,
- устройство, облегчающее ввод проводов через уплотнения при монтаже электрической проводки,
- кабельные наконечники с зажимными щипцами, необходимыми для гнущихся кабелей.

Чтобы выполнить электрические подсоединения устройства ELEKTROMAT, следует снять крышку агрегата управления; после того, как будут вывернуты два крепящих винта, крышку можно отклонить под углом 45° (Рисунок 1), и снять ее. Входы для проводки управления следует сделать соответствующим предназначенным для этого устройством. Диаметр отверстия должен быть несколько меньше диаметра входящего в него кабеля, для того, чтобы обеспечить необходимое уплотнение. Если эти отверстия протыкать ножом или отверткой, то не будет обеспечено требуемое уплотнение. В случае необходимости комплектное управление можно полностью снять и установить возле привода, снятие производится после ослабления двух винтов, крепящих управление.

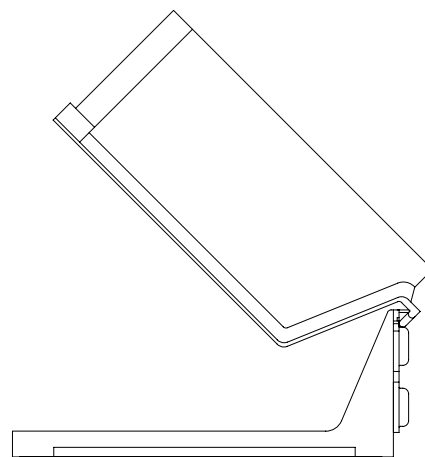


Рисунок 1: Крышка управления

Введенные провода подключаются в соответствии со схемой электрических соединений. При трехфазном токе 3 фазы питающего провода следует подсоединить в соответствии с обозначениями L1/L2/L3 к контакту K1. В случае наличия в электрической сети с нейтральным проводом N, его следует подсоединить к зажиму, обозначенному буквой N. При наличии однофазного тока фазу L1 и нейтральный провод N питающего контура следует подсоединить в соответствии с имеющимися обозначениями L1/N к контакту K1.

Провод, обозначенный PE, и при однофазном и при трехфазном токе следует подсоединить к зажиму, обозначенному буквами PE.



Перед запуском управления и регулировкой концевых выключателей следует проверить правильную затяжку болтовых соединений. Перед подключением к сети следует проверить выходное напряжение / зажимная планка возле трансформатора (X6, G)

Применение универсальных стыковых разъемов возле управляющей панели концевых выключателей дает возможность простым способом произвести монтаж или замену управляющего устройства.

Следует произвести следующие операции:

## Демонтаж:

- снять крышку концевых выключателей,
- разъединить разъемы возле панели концевых выключателей: потянув за верхнюю часть разъема, можно легко вынуть разъем (Рисунок 2); при этом следует придерживать другой рукой управляющую панель концевых выключателей.
- вынуть 5- полюсный разъем электродвигателя и PE (Рисунки 3, 4, 5),
- вынуть соединительный кабель вместе с крепящей его резиновой деталью из корпуса редуктора,
- снять управление, ослабив крепящие винты.

## Монтаж:

- установить управление,
- ввести в корпус редуктора соединительный кабель вместе с крепящей его резиной,
- установить разъем двигателя,
- установить разъем концевых выключателей, при этом другой рукой следует придерживать управляющую панель концевых выключателей (Рисунок 2),
- проверить установку концевых выключателей,
- установить крышку панели концевых выключателей.

Рисунок 2: Разъем концевых выключателей

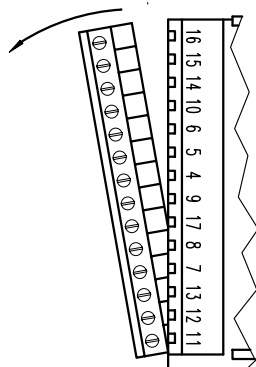


Рисунок 3: Разъем электродвигателя 3x500V/400V/230V

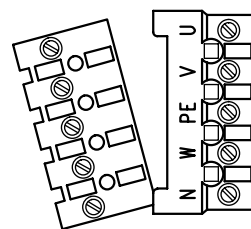


Рисунок 4: Разъем для однофазных электродвигателей с ассиметричной обмоткой

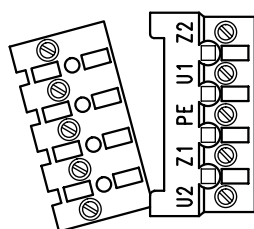
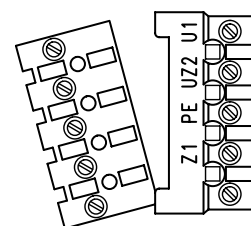
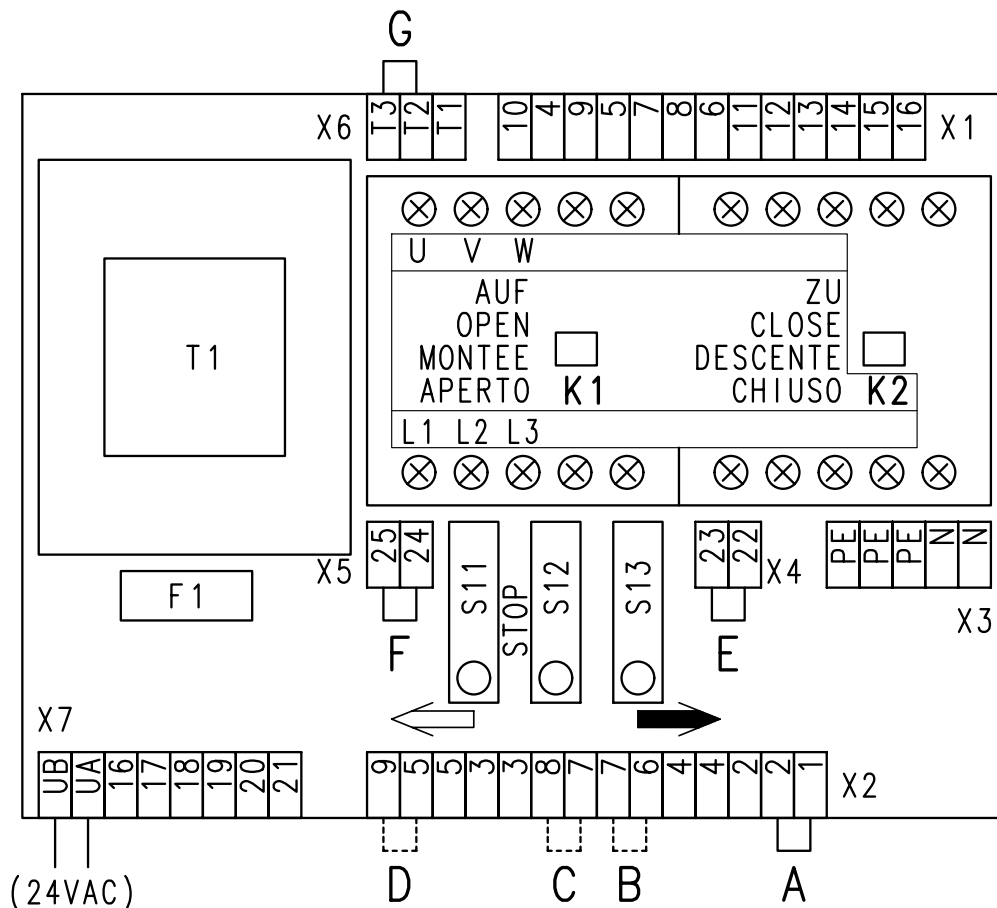


Рисунок 5: Разъем для однофазных электродвигателей с симметричной обмоткой.



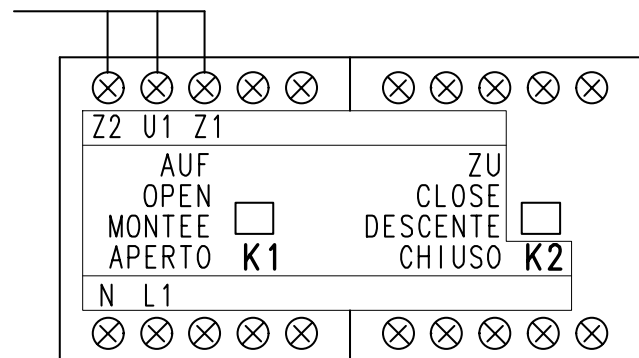
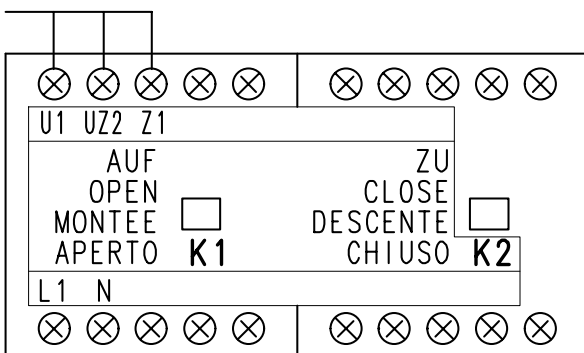
Управление состоит из плитки с комбинацией двух контактов - для «открытия» (K1), и для «закрытия» (K2). Путем изменения установки мостиков можно активировать различные функции.

**Рисунок 6:** Управление для: 3 x 400V AC, N, PE или 3 x 400V AC, PE  
 3 x 460V AC, PE (специальное исполнение);  
 3 x 230V AC, PE;  
 3 x 500V AC, PE (специальное исполнение)



**Рисунок 7:** Управление для:  
 1 x 230V с симметричной обмоткой

**Рисунок 8:** Управление для:  
 1 x 230V с несимметричной обмоткой.





## Мостик А:

Мостик А необходим для нормальной работы управления. Если мостик устранить, то будет прервано питающее напряжение, и управлять воротами от электрического привода будет невозможно. Вместо мостика А можно подсоединить дополнительные защитные устройства, такие, например, как стопорный выключатель, или выключатель натяжения приводных тросов.

## Мостик В:

Мостик В служит для движения ворот с само поддержкой\*) в направлении открытия. Путем установки мостика можно открыть ворота с само поддержкой\*). Для ворот с не гладким покрытием, или со створками, необходима установка выключателя, предохраняющего от втягивания.

## Мостик С:

Подсоединение предохранительной планки с контактным реле (замыкающий контакт) дает возможность закрывать ворота с само поддержкой\*). Без применения предохранительной планки ворота будут закрываться только при постоянном нажатии на кнопку закрытия.

## Мостик D:

Мостик D необходим для 1 - канального радио приемника, или переключателя тяги. После подачи первой команды ворота движутся в направлении полного открытия. В позиции полного открытия ворот подается вторая команда, через мостик D происходит смена команды, и ворота движутся в направлении полного закрытия. Если ворота задержать кнопкой Стоп в промежуточном положении между полным открытием и полным закрытием, то следующая команда, которую выполнят ворота, будет их открытие.

## Мостики Е + F:

Мостики Е + F необходимы для нормальной работы управляющего устройства. Вместо мостика Е (прерывает открытие ворот) и F (прерывает закрытие) можно подсоединить дополнительные предохранительные выключатели.

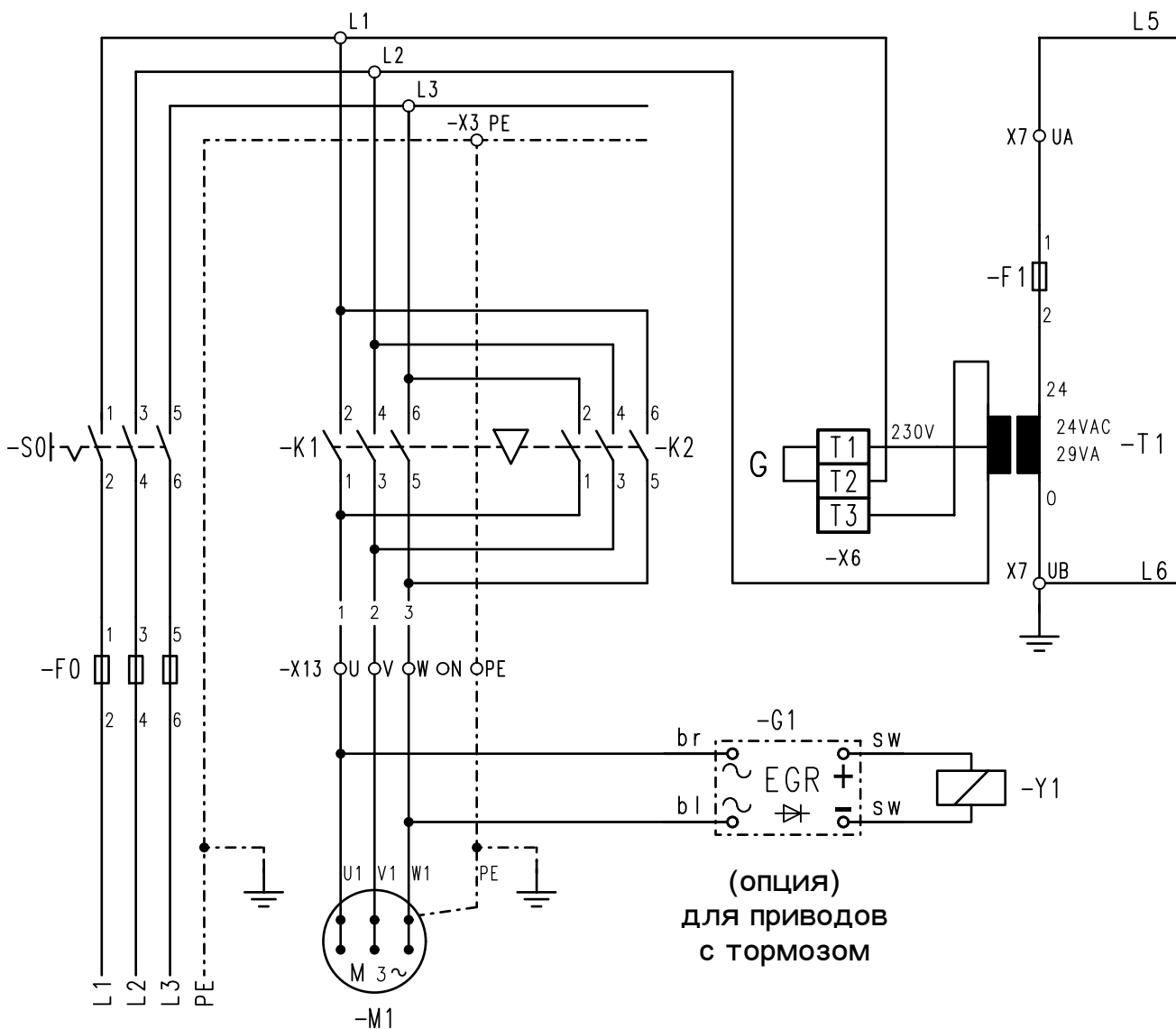
## Мостик G:

Мостик G также необходим для нормальной работы устройства управления. С помощью мостика G производится выбор питающего напряжения :

**Мостик G с зажима T1 на T2 =** 1 x 230V AC , N , PE;  
3 x 230V AC, PE  
3 x 460V AC, PE (специальное исполнение)

**Мостик G с зажима T2 на T3 =** 3 x 400V AC, N, PE;  
3 x 400V AC, PE;  
3 x 500V AC, PE (специальное исполнение).

\*) само поддерживание = после дачи сигнала ворота движутся дальше автоматически,  
без само поддерживания = ворота движутся так долго, как долго нажата кнопка сигнала управления.

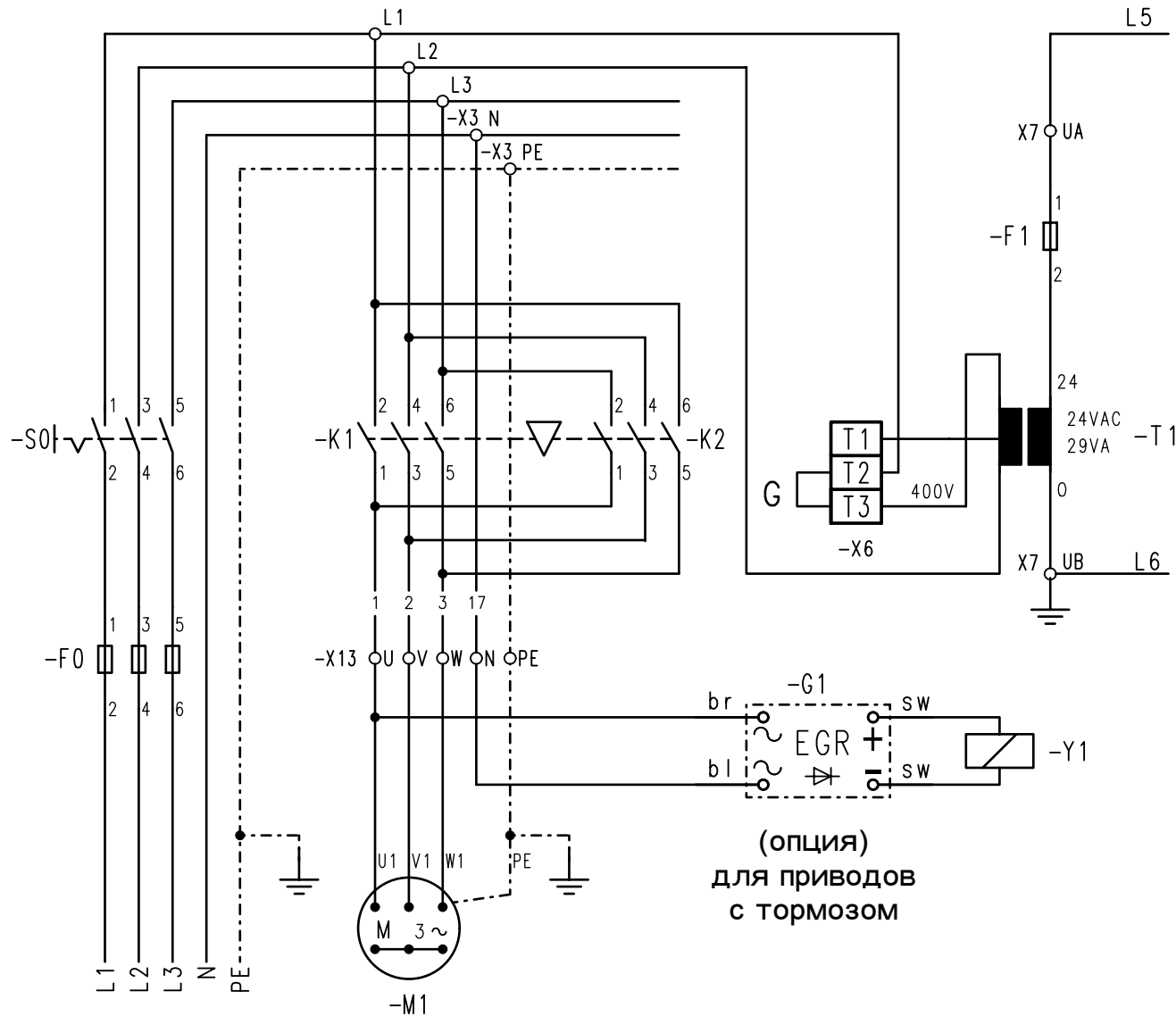


(опция)  
для приводов  
с тормозом

Kolory: przewodyw:

br= коричневый sw= черный  
bl= голубой sw= рный

- F0** предохранение от стороны строения
- F1** трубчатый предохранитель 1A
- F2** предохранитель, контролирующий защитный ток 0,33A
- F3** термическая защита
- G1** выпрямитель EGR II (опция)
- K1** контакт „открытие“
- K2** контакт „закрытие“
- M1** электрический двигатель
- S0** главный выключатель от стороны здания
- S1** аварийный концевой выключатель открытия
- S2** аварийный концевой выключатель закрытия
- S3** концевой выключатель „открытие“
- S4** концевой выключатель „закрытие“
- S10** аварийный ручной привод
- S11** встроенная кнопка „открытие“
- S12** встроенная кнопка „задержка“
- S13** встроенная кнопка „закрытие“
- S14** устройство распорядительных сигналов „открытие“
- S15** устройство распорядительных сигналов „задержка“
- S16** устройство распорядительных сигналов „закрытие“
- T1** трансформатор питания устройства управления 400V-230V / 24V AC
- Y1** электромагнитный тормоз 103V DC опция
- X1-7** зажимная планка на главной панели управления
- X12** зажимная планка на панели управления Концевых выключателей
- X13** разъем электродвигателя
- 2 - = номера проводов

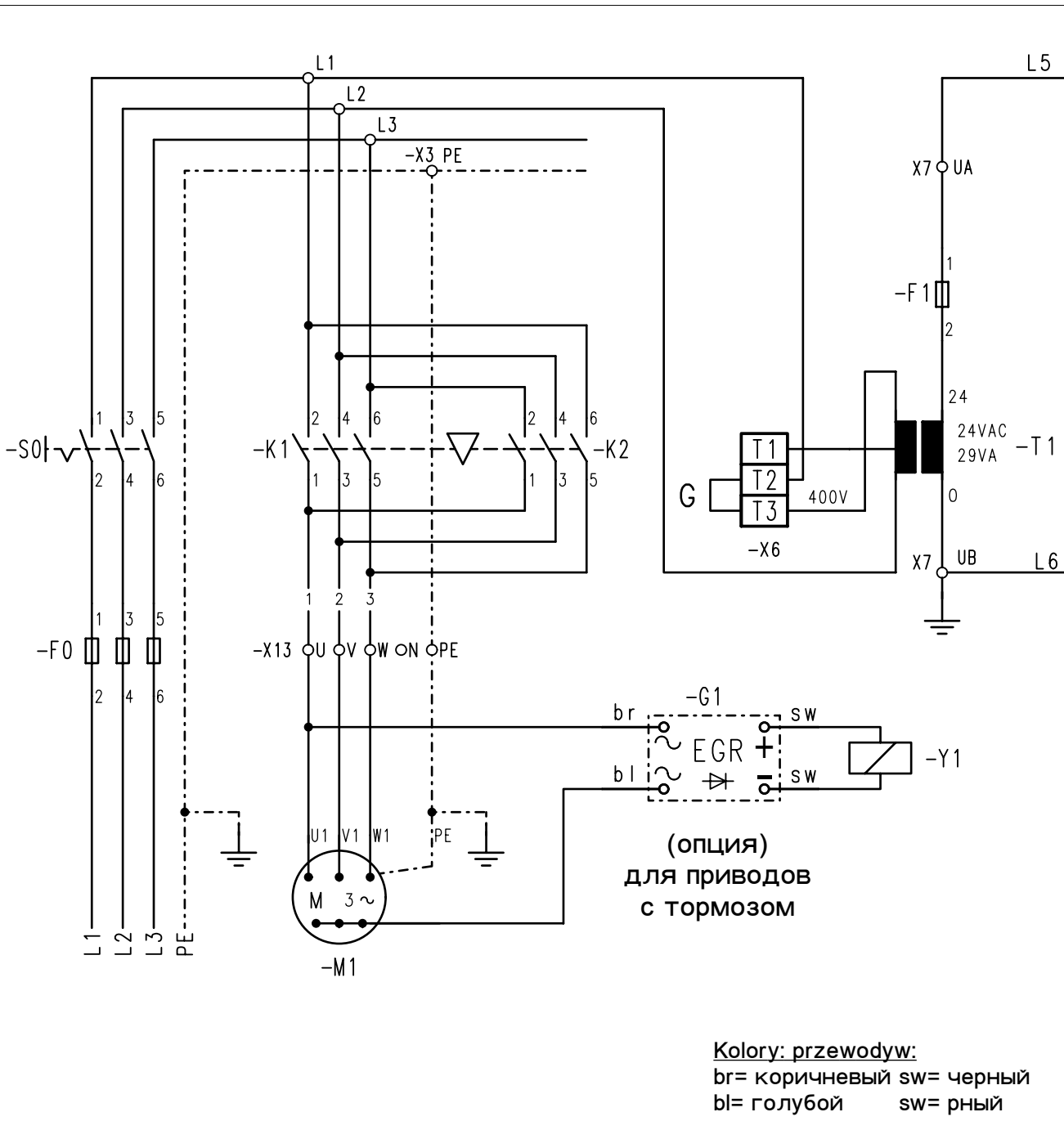


(опция)  
для приводов  
с тормозом

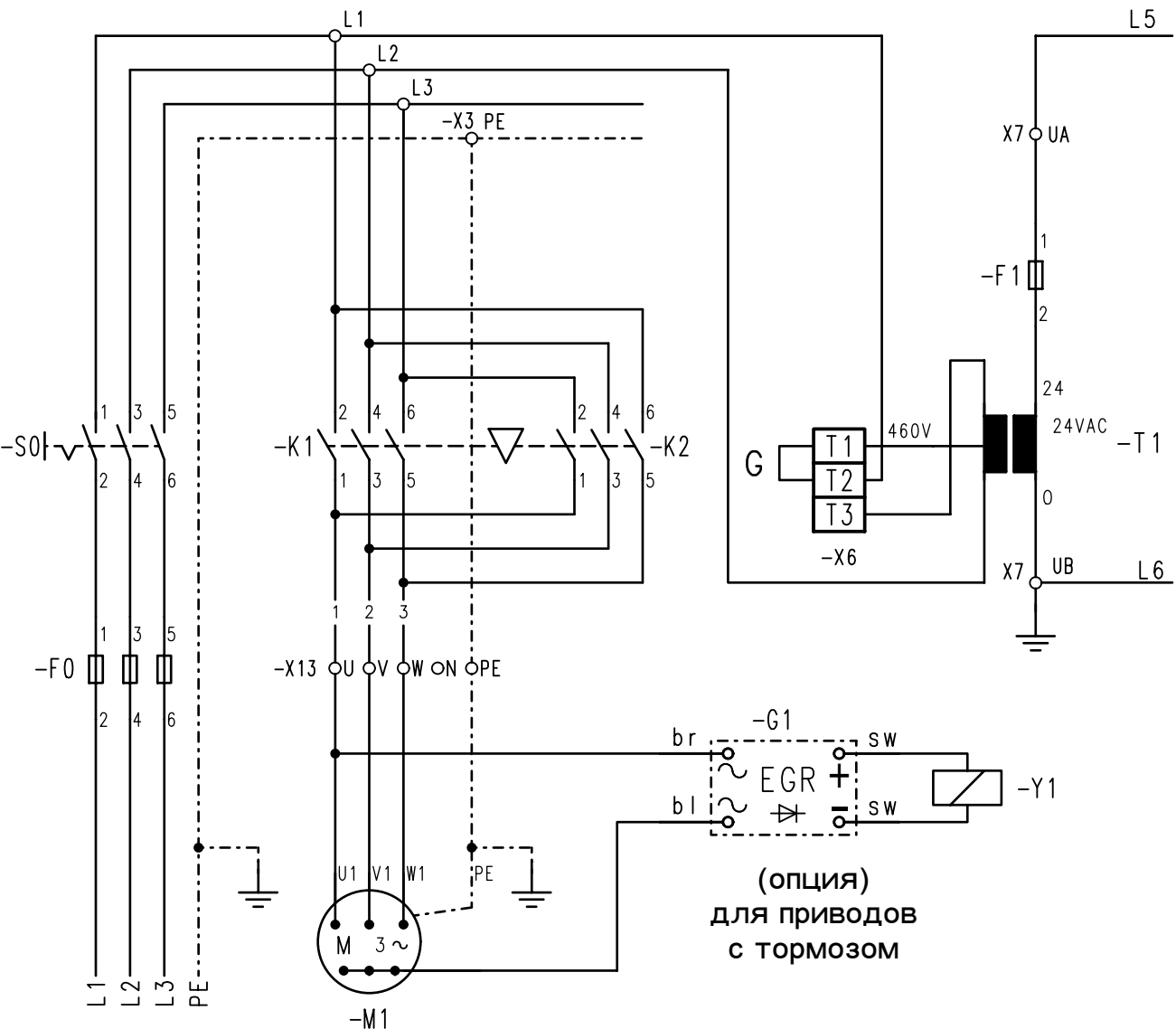
Kolory: przewody:

br= коричневый sw= черный  
bl= голубой sw= рный

- F0** предохранение от стороны строения
- F1** трубчатый предохранитель 1A
- F2** предохранитель, контролирующий защитный ток 0,33A
- F3** термическая защита
- G1** выпрямитель EGR II (опция)
- K1** контакт „открытие“
- K2** контакт „закрытие“
- M1** электрический двигатель
- S0** главный выключатель от стороны здания
- S1** аварийный концевой выключатель открытия
- S2** аварийный концевой выключатель закрытия
- S3** концевой выключатель „открытие“
- S4** концевой выключатель „закрытие“
- S10** аварийный ручной привод
- S11** встроенная кнопка „открытие“
- S12** встроенная кнопка „задержка“
- S13** встроенная кнопка „закрытие“
- S14** устройство распорядительных сигналов „открытие“
- S15** устройство распорядительных сигналов „задержка“
- S16** устройство распорядительных сигналов „закрытие“
- T1** трансформатор питания устройства управления 400V-230V / 24V AC
- Y1** электромагнитный тормоз 103V DC опция
- X1-7** зажимная планка на главной панели управления
- X12** зажимная планка на панели управления Концевых выключателей
- X13** разъем электродвигателя
- 2 - = номера проводов



- F0** предохранение от стороны строения
- F1** трубчатый предохранитель 1A
- F2** предохранитель, контролирующий защитный ток 0,33А
- F3** термическая защита
- G1** выпрямитель EGR II (опция)
- K1** контакт „открытие“
- K2** контакт „закрытие“
- M1** электрический двигатель
- S0** главный выключатель от стороны здания
- S1** аварийный концевой выключатель открытия
- S2** аварийный концевой выключатель закрытия
- S3** концевой выключатель „открытие“
- S4** концевой выключатель „закрытие“
- S10** аварийный ручной привод
- S11** встроенная кнопка „открытие“
- S12** встроенная кнопка „задержка“
- S13** встроенная кнопка „закрытие“
- S14** устройство распорядительных сигналов „открытие“
- S15** устройство распорядительных сигналов „задержка“
- S16** устройство распорядительных сигналов „закрытие“
- T1** трансформатор питания устройства управления 400V-230V / 24V AC
- Y1** электромагнитный тормоз 103V DC опция
- X1-7** зажимная планка на главной панели управления
- X12** зажимная планка на панели управления Концевых выключателей
- X13** разъем электродвигателя
- 2 - = номера проводов

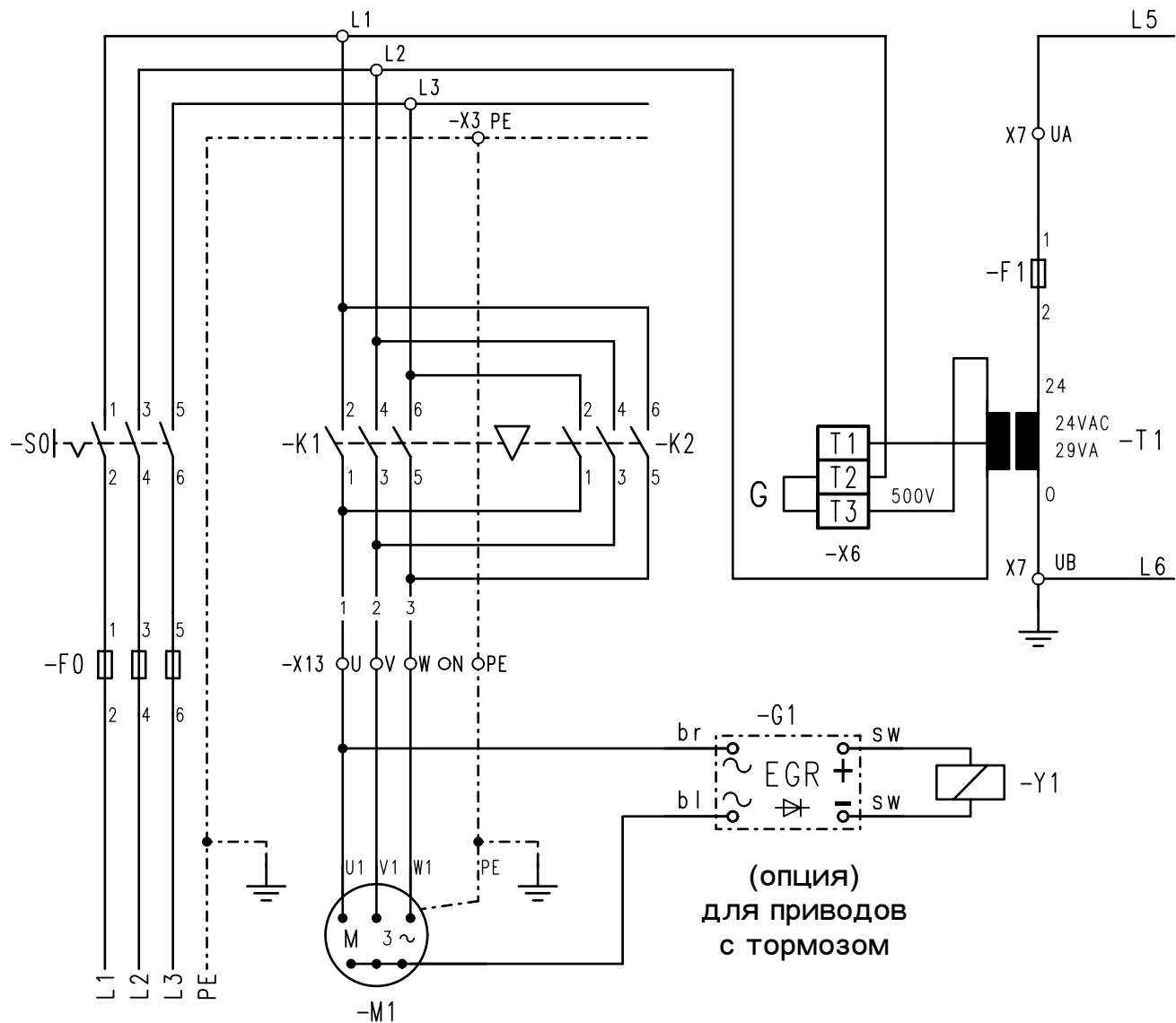


(опция)  
для приводов  
с тормозом

Kolory: przewodyw:

br= коричневый sw= черный  
bl= голубой sw= рный

- F0** предохранение от стороны строения
- F1** трубчатый предохранитель 1A
- F2** предохранитель, контролирующий защитный ток 0,33A
- F3** термическая защита
- G1** выпрямитель EGR III (опция)
- K1** контакт „открытие“
- K2** контакт „закрытие“
- M1** электрический двигатель
- S0** главный выключатель от стороны здания
- S1** аварийный концевой выключатель открытия
- S2** аварийный концевой выключатель закрытия
- S3** концевой выключатель „открытие“
- S4** концевой выключатель „закрытие“
- S10** аварийный ручной привод
- S11** встроенная кнопка „открытие“
- S12** встроенная кнопка „задержка“
- S13** встроенная кнопка „закрытие“
- S14** устройство распорядительных сигналов „открытие“
- S15** устройство распорядительных сигналов „задержка“
- S16** устройство распорядительных сигналов „закрытие“
- T1** трансформатор питания устройства управления 500V-460V / 24V AC
- Y1** электромагнитный тормоз 103V DC опция
- X1-7** зажимная планка на главной панели управления
- X12** зажимная планка на панели управления Концевых выключателей
- X13** разъем электродвигателя
- 2 - = номера проводов



Kolory: przewodyw:

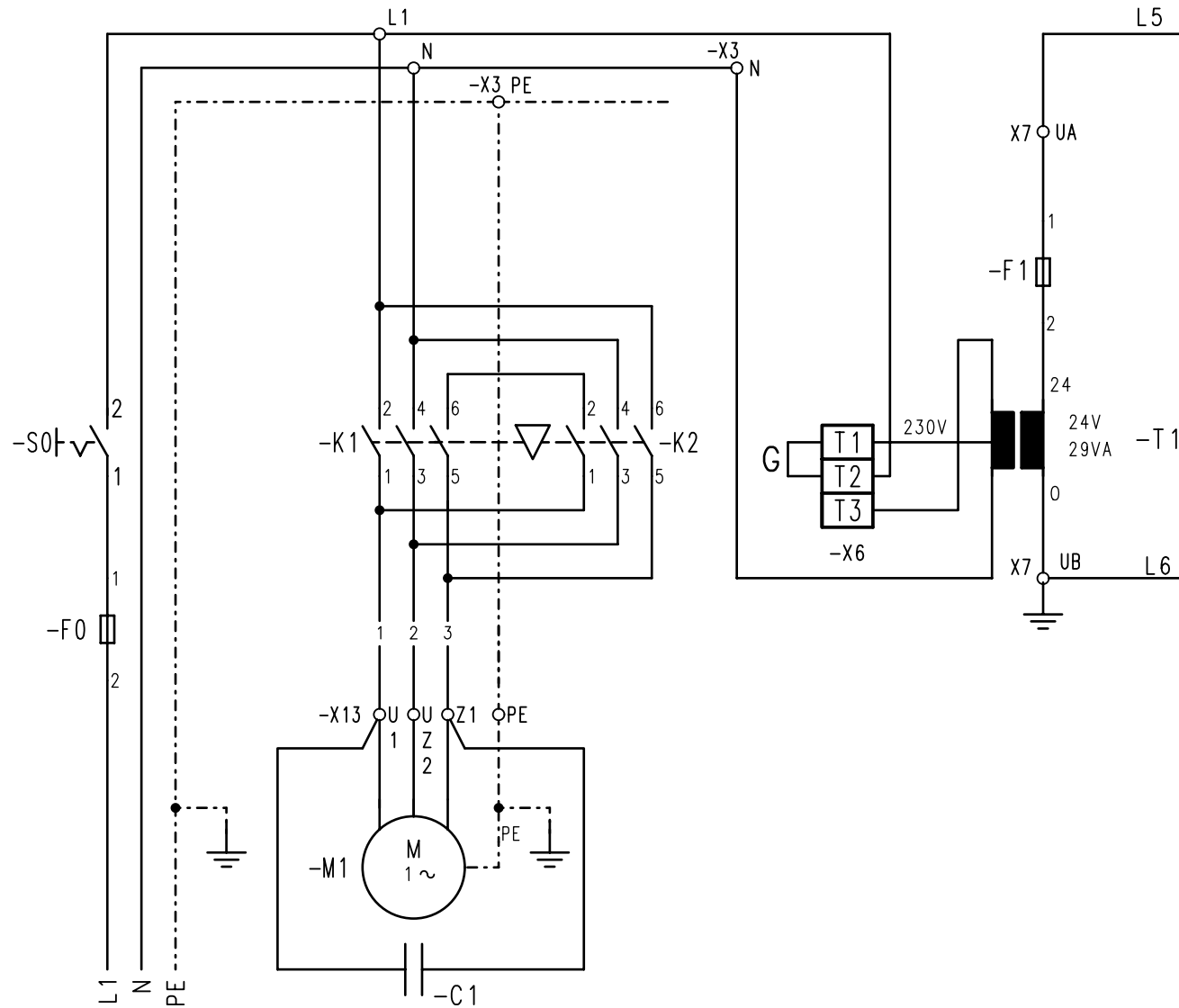
br= коричневый sw= черный

bl= голубой sw= рный

- F0** предохранение от стороны строения
  - F1** трубчатый предохранитель 1A
  - F2** предохранитель, контролирующий защитный ток 0,33A
  - F3** термическая защита
  - G1** выпрямитель EGR III (опция)
  - K1** контакт „открытие“
  - K2** контакт „закрытие“
  - M1** электрический двигатель
  - S0** главный выключатель от стороны здания
  - S1** аварийный концевой выключатель открытия
  - S2** аварийный концевой выключатель закрытия
  - S3** концевой выключатель „открытие“
  - S4** концевой выключатель „закрытие“
  - S10** аварийный ручной привод
  - S11** встроенная кнопка „открытие“
  - S12** встроенная кнопка „задержка“
  - S13** встроенная кнопка „закрытие“
  - S14** устройство распорядительных сигналов „открытие“
  - S15** устройство распорядительных сигналов „задержка“
  - S16** устройство распорядительных сигналов „закрытие“
  - T1** трансформатор питания устройства управления 500V-460V / 24V AC
  - Y1** электромагнитный тормоз 103V DC опция
  - X1-7** зажимная планка на главной панели управления
  - X12** зажимная планка на панели управления Концевых выключателей
  - X13** разъем электродвигателя
- 2 - = номера проводов

- C1** конденсатор защиты от помех
- F0** предохранение от стороны строения
- F1** трубчатый предохранитель 1A
- F2** предохранитель, контролирующий защитный ток 0,33A
- F3** термическая защита
- K1** контакт „открытие“
- K2** контакт „закрытие“
- M1** электрический двигатель
- S0** главный выключатель от стороны здания
- S1** аварийный концевой выключатель открытия
- S2** аварийный концевой выключатель закрытия
- S3** концевой выключатель „открытие“
- S4** концевой выключатель „закрытие“
- S10** аварийный ручной привод
- S11** встроенная кнопка „открытие“
- S12** встроенная кнопка „задержка“
- S13** встроенная кнопка „закрытие“
- S14** устройство распорядительных сигналов „открытие“
- S15** устройство распорядительных сигналов „задержка“
- S16** устройство распорядительных сигналов „закрытие“
- T1** трансформатор питания устройства управления 400V-230V / 24V AC
- X1-7** зажимная планка на главной панели управления
- X12** зажимная планка на панели управления Концевых выключателей
- X13** разъем электродвигателя

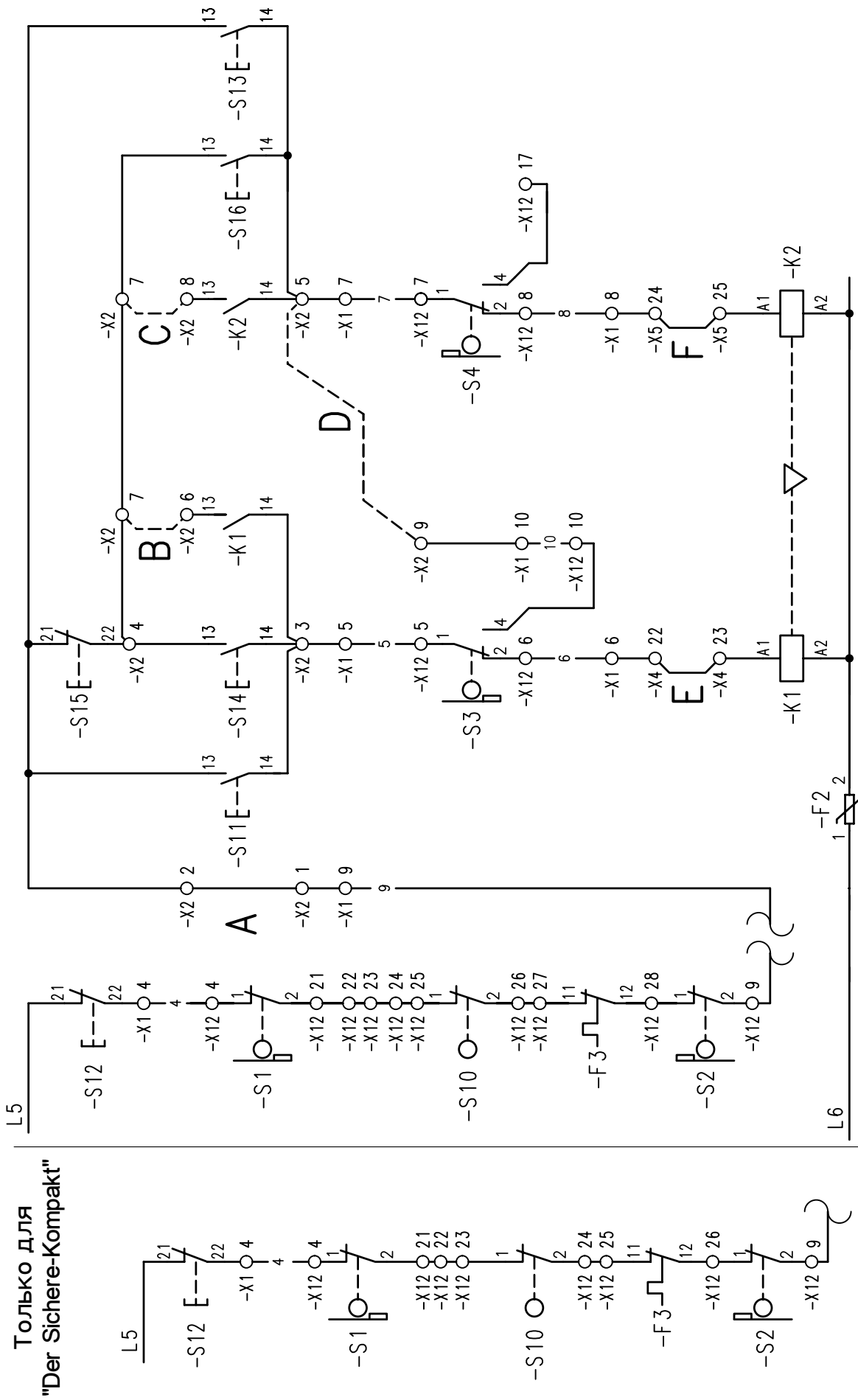
- 2 - = номера проводов







Только для  
"Der Sichere-Kompakt"

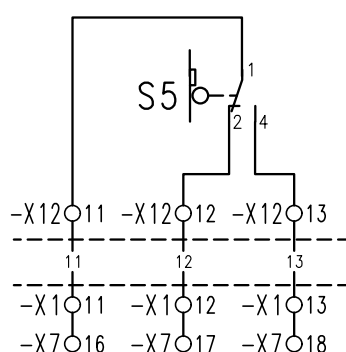


Выключающие кулачки дополнительных концевых выключателей устанавливаются так же, как и основных концевых выключателей, описанных в механической Инструкции по обслуживанию. Достичь нужного пункта срабатывания можно, произведя точную установку вспомогательным винтом после дотяжки главного винта.

## 5. и 6. Дополнительный концевой выключатель (также для „Sichere – Kompakt“)

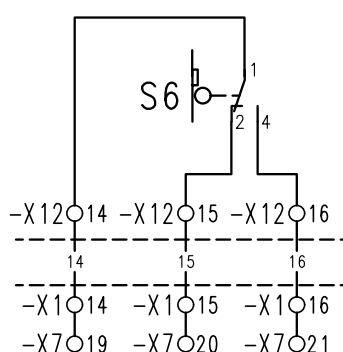
Устройство ELEKTROMAT оборудовано двумя дополнительными концевыми выключателями (S5/S6). Оба концевые выключатели не имеют потенциала, и служат как переменные контакты, можно их использовать при движении ворот в обоих направлениях.

Управляющая панель  
концевых выключателей



Главная панель управления

Управляющая панель  
концевых выключателей

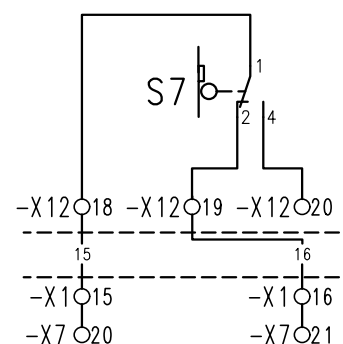
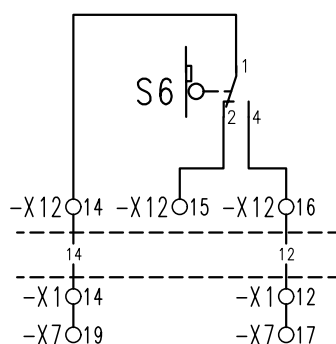
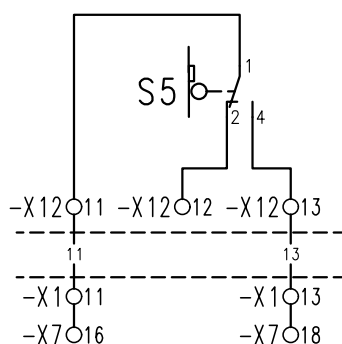


Главная панель управления

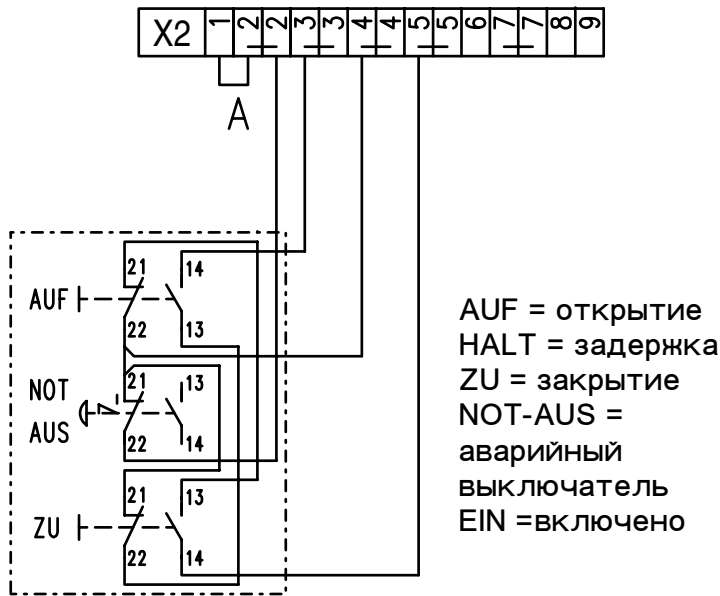
## 5. и 6. + 7-й дополнительный концевой выключатель (следует указать при заказе) (7-й дополнительный концевой выключатель отсутствует в комплекте „Der Sichere – Kompakt“).

Устройство ELEKTROMAT оборудовано тремя дополнительными концевыми выключателями (S5 / S6 / S7). Эти концевые выключатели могут служить как лишённые потенциалов размыкающие и замыкающие контакты при движении ворот в обоих направлениях. На рисунке представлены примеры соединений для двух замыкающих и одного размыкающего контакта. Путём замены проводов можно произвести выбор функции концевой выключателя (на замыкание, или на размыкание).

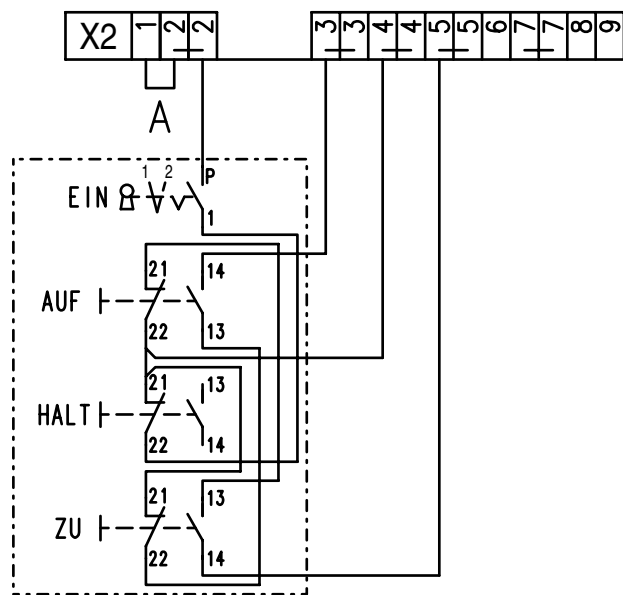
Управляющая панель  
концевых выключателей



Главная панель управления

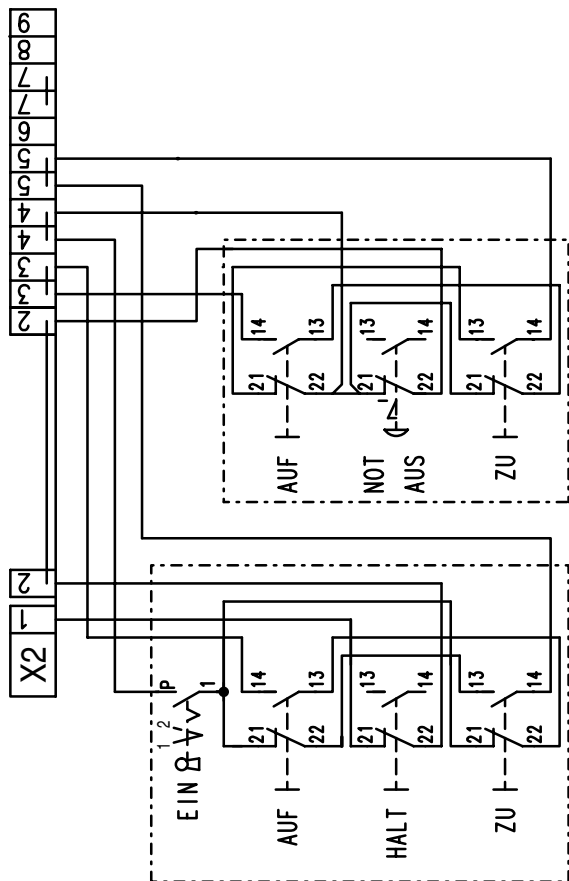


**Вид соединения 1:**

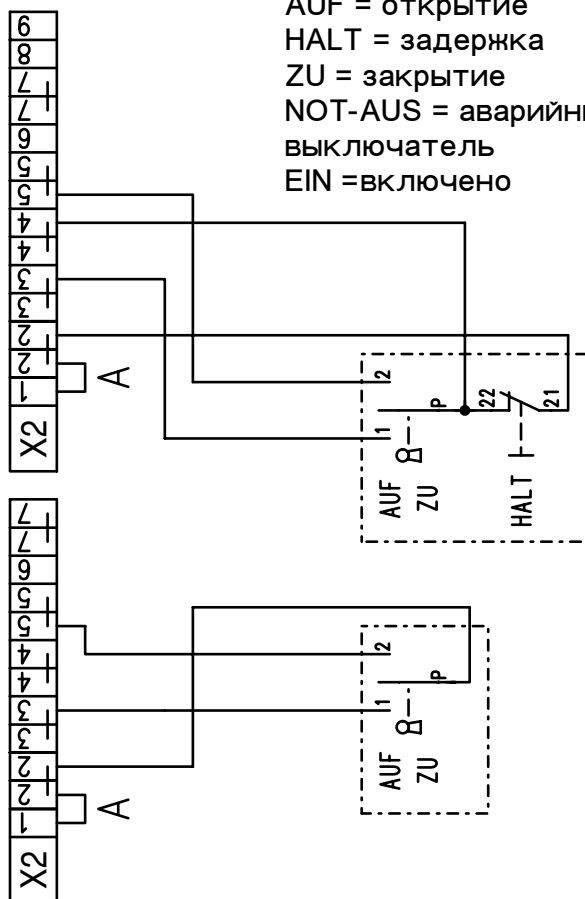


**Вид соединения 2:**

- Вид соединения 1:** Приведение в движение ворот кнопочным трех функциональным нажимным переключателем с аварийным западающим выключателем NOT-AUS.
- Вид соединения 2:** Приведение в движение ворот кнопочным трех функциональным нажимным переключателем с интегрированным ключевым переключателем.
- Вид соединения 3:** Приведение в движение ворот кнопочным трех функциональным нажимным переключателем с аварийным выключателем NOT-AUS и трех функциональным нажимным переключателем с интегрированным ключевым переключателем для выключения всех устройств распорядительных сигналов.
- Вид соединения 4:** Приведение в движение ворот кнопочным трех функциональным нажимным переключателем с аварийным западающим выключателем NOT-AUS и выключаемым трех функциональным нажимным переключателем посредством интегрированного ключевого переключателя.
- Вид соединения 5:** Приведение в движение ворот в направлениях «открытия» / «закрытия» ключевым переключателем с интегрированной кнопкой задержки, и с трех функциональным нажимным переключателем с интегрированным ключевым переключателем для выключения всех устройств распорядительных сигналов.
- Вид соединения 6:** Приведение в движение ворот в направлениях «открытия» / «закрытия» ключевым переключателем с или без кнопки задержки.
- Вид соединения 7:** Приведение в движение ворот в направлениях «открытия» / «закрытия» ключевым переключателем с кнопкой задержки, и с трех функциональным нажимным переключателем.
- Вид соединения 8:** Приведение в движение ворот трех функциональным нажимным переключателем и 1- канальным радиопередатчиком (необходима предохранительная планка), соединить мостик D.
- Вид соединения 9:** Приведение в движение ворот трех функциональным нажимным переключателем и тяговым переключателем (необходима предохранительная планка), соединить мостик D.
- Вид соединения 10:** Подсоединение отражающего фотоэлемента, ворота в направлении закрытия с само поддержкой (необходима предохранительная планка).

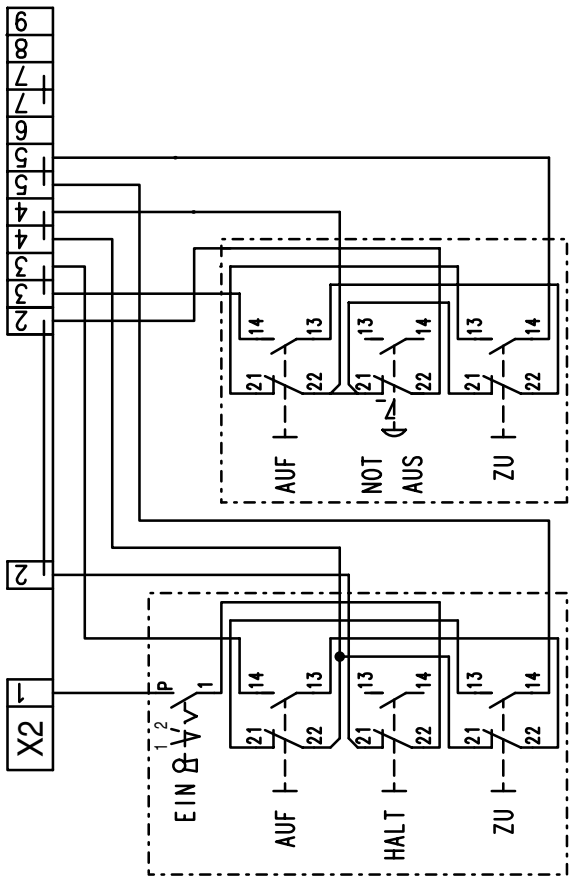


Вид соединения 4:

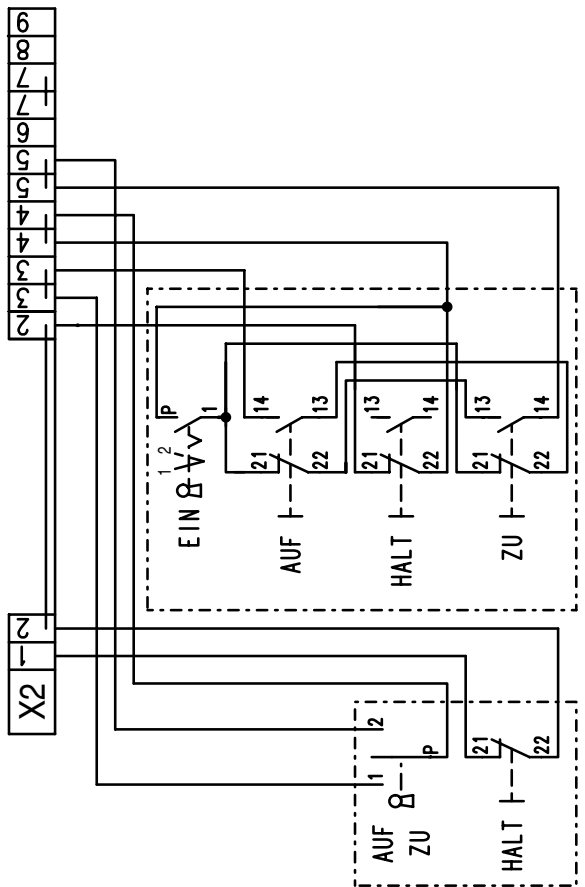


AUF = открытие  
HALT = задержка  
ZU = закрытие  
NOT-AUS = аварийный  
выключатель  
EIN = включено

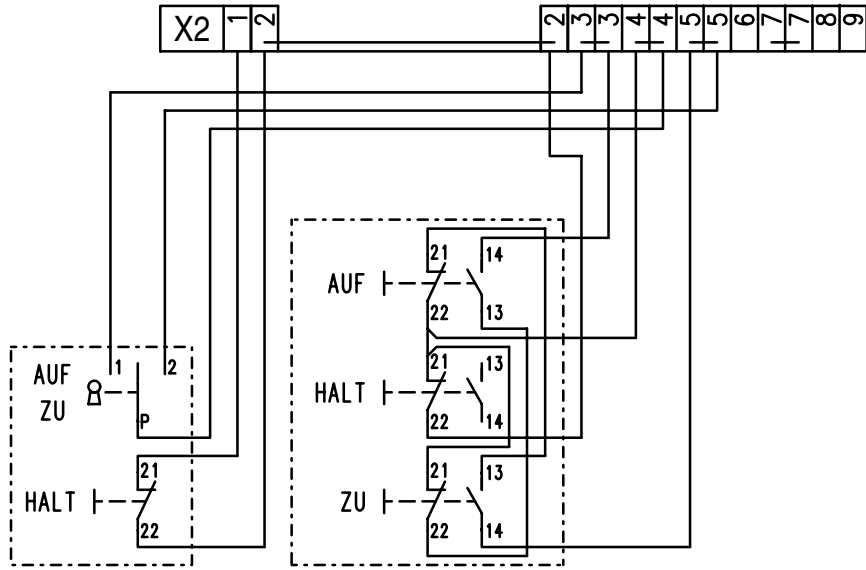
Вид соединения 6:



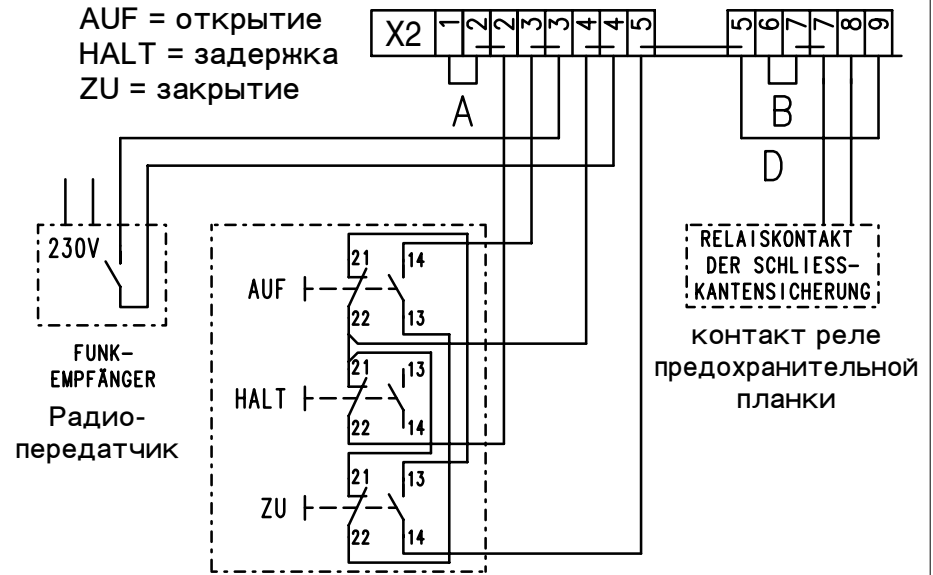
Вид соединения 3:



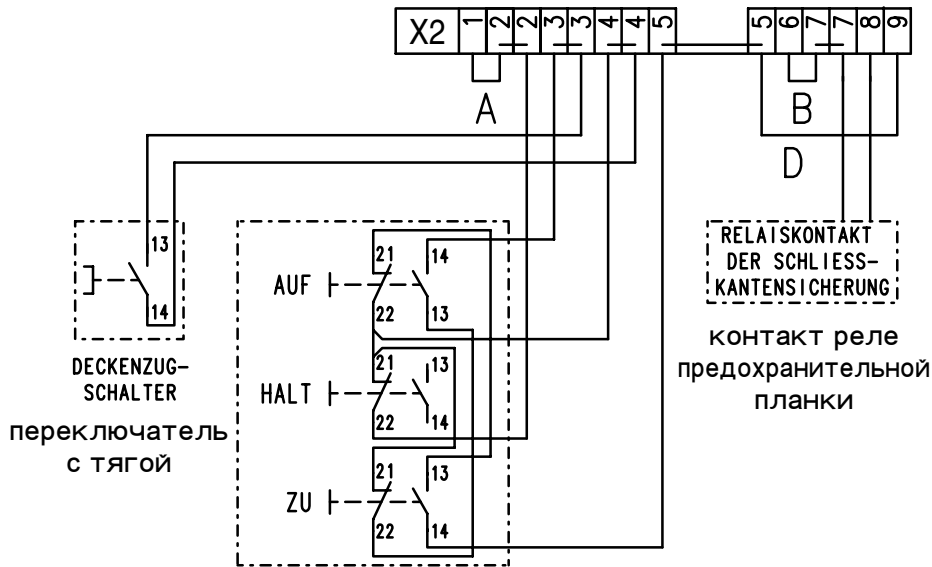
Вид соединения 5:



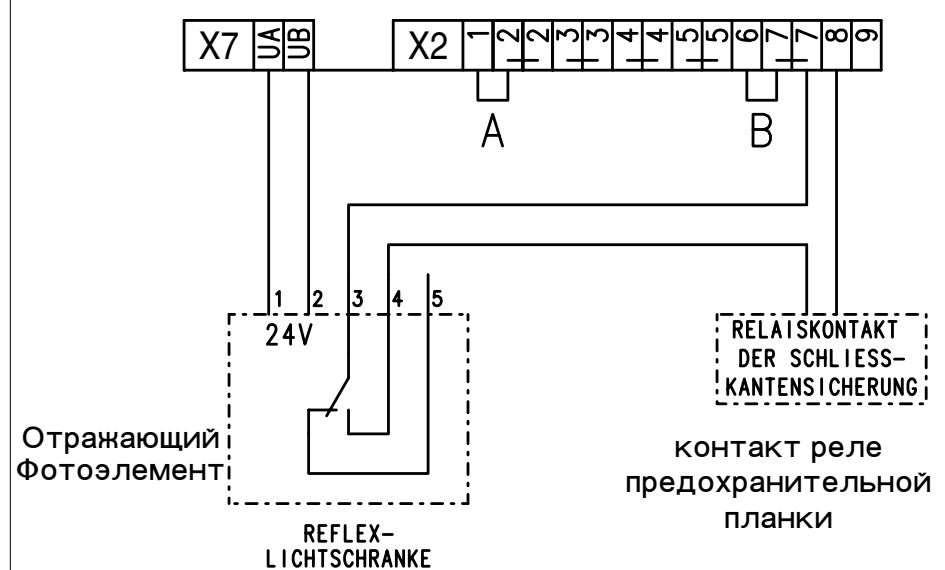
Вид соединения 7:



Вид соединения 8:



Вид соединения 9:



Вид соединения 10:

<b>Неисправность:</b> Электродвигатель не вращается и контакты K1 или K2 (не) притягиваются	
<b>Возможная причина</b>	<b>Устранение неисправности</b>
Отсутствует напряжение питания на зажимах L1 / L2 / L3 трехфазный ток L1 / N однофазный ток	Измерить напряжение: Трехфазный ток           однофазный ток между L1 и L2            между L1 и N между L2 и L3 между L3 и L1 При отсутствии напряжения проверить защиту и питание со стороны строения, а также зажимы в устройстве - правильно ли они затянуты (если нет, то дотянуть); эту операцию выполнить при отключенном напряжении на зажимах контактов
F1 Повреждена защита управляющего устройства	Подключенные устройства распорядительных сигналов (например, ключевой переключатель) проверить на отсутствие короткого замыкания. После устранения неисправности установить запасной трубчатый предохранитель.
F2 сработал предохранитель, который контролирует напряжение питания	Одновременно появляются распорядительные сигналы на открытие и закрытие ворот. Проверить устройства распорядительных сигналов.
Сработала термическая защита электродвигателя по причине его перегрузки или превышения допустимого времени работы	После охлаждения обмотки электродвигателя повторный его запуск возможен путем выдачи какому - нибудь устройству командного сигнала.
Сработал аварийный концевой выключатель, прервал цепь управления	Аварийным ручным приводом вывести аварийный концевой выключатель из пункта его срабатывания, вращая ручной привод (рукояткой) и проходя этот пункт. Проверить, и при необходимости скорректировать взаимодействие между основным и аварийным концевыми выключателями.
Сработали периферийные выключатели защиты (выключатель натяжения приводных тросов, или выключатель промежуточных створок), прервали напряжение питания	Проверить выключатели защиты, при необходимости их заменить.
Сработал выключатель аварийного ручного привода, прервал напряжение питания	Путем многократного запуска произвести проверку аварийного выключателя ручного привода.
Ослабли винты крепления на зажимах контактора или на зажимной планке	Следует проверить, все ли крепящие винты правильно затянуты, при необходимости дотянуть.
<b>Механическое повреждение ворот</b>	<b>Проверка механизма ворот после утраниения дефектов</b>
<b>Неисправность:</b> ворота не закрываются с само поддержкой	
<b>Возможная причина</b>	<b>Устранение неисправности</b>
Сработала предохранительная планка, прерван световой поток на фотоэлементе	Проверить предохранительную планку и ее управление, преобразующие сигналы, проверить фотоэлемент и при необходимости вновь его отрегулировать.